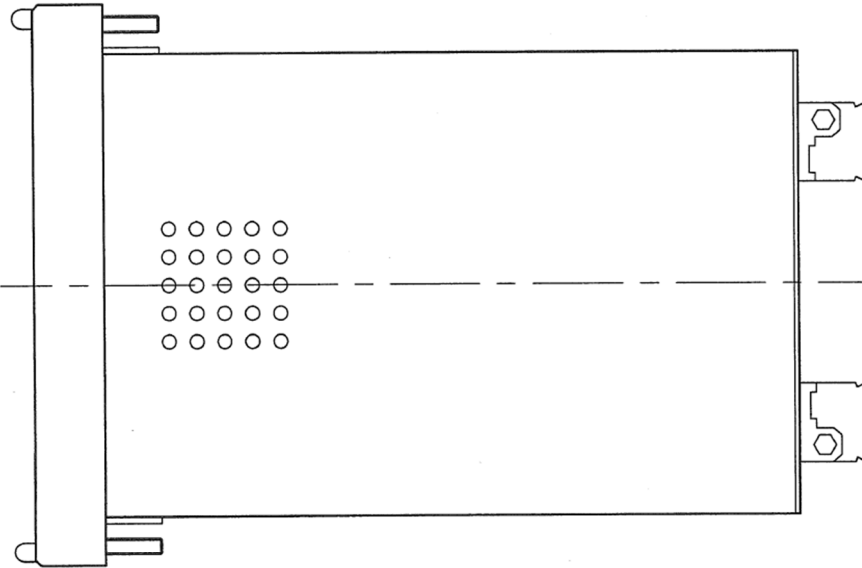
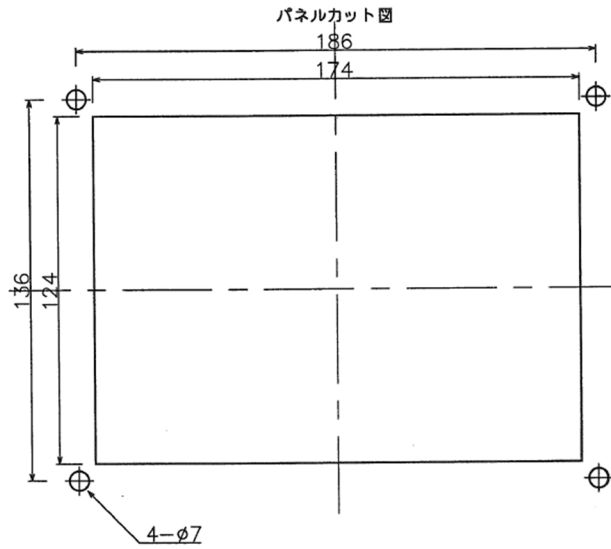


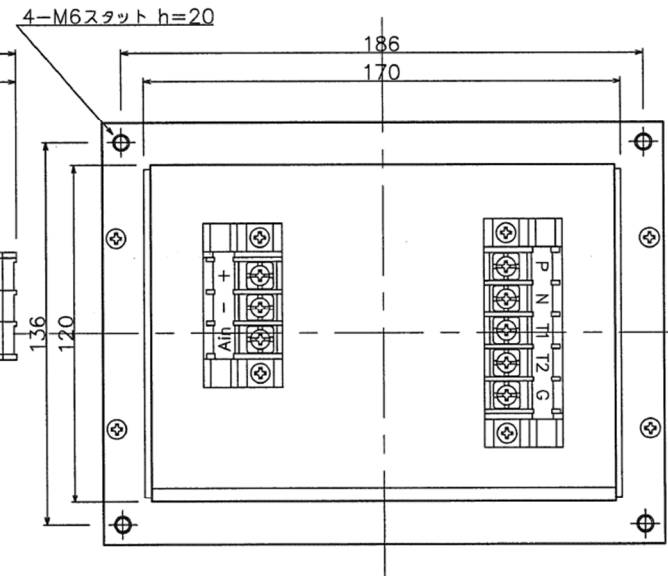
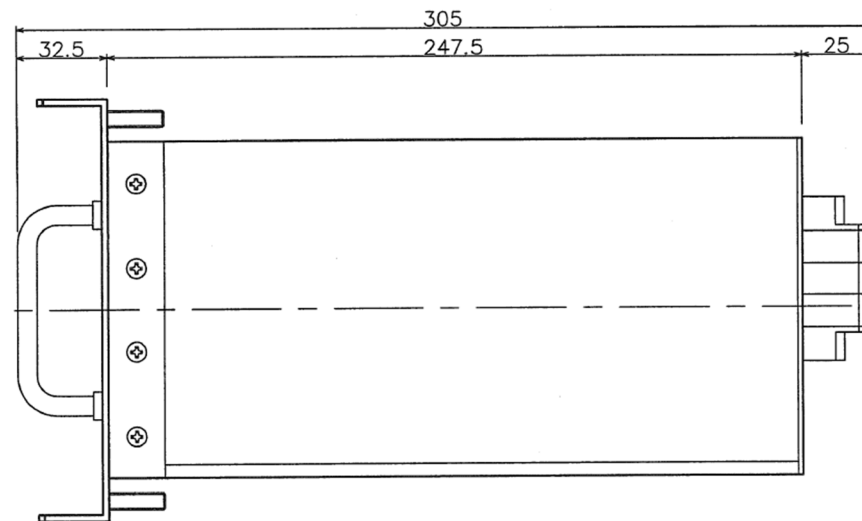
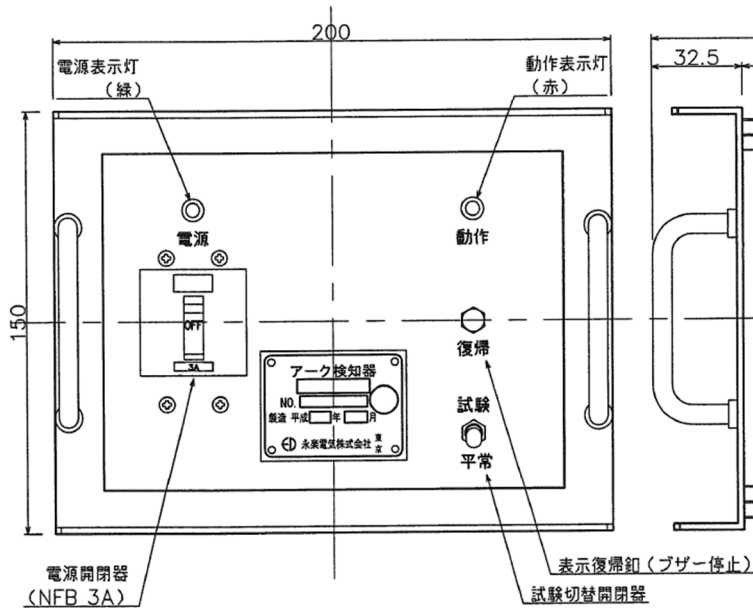
# アーク検知器 配電盤結合部 (EA-E1) 寸法図



+	DC24V(+) 検知部電源
-	DC24V(-) 検知部電源
A in	トリップ入力

P	DC110V(+) 入力
N	DC110V(-) 入力
T1	トリップ接点1
T2	トリップ接点2
G	接地

端子台 M4



EA-E1 寸法図